

DE**Originalbetriebsanleitung**

Bakenleuchte

EN**Operating Instruction**

Beacon light

FR**Notice d'utilisation**

Feu de balise

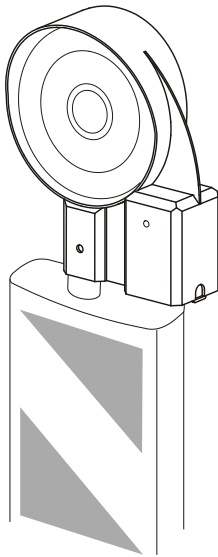
86176X-06/2020

**TopLED****LED Baken-Signalleuchte**

Dauer- / Blinklicht

permanent light / intermittent

lampe continue / feu clignotant



- | | | | |
|--------|--|---------------------------------|--------------------|
| 210912 | gelb, einseitig
yellow, uni-directional
jaune, diffusion unilatérale | BASt-Prüf-Nr. V4-13-2001 | Kennung -K- |
| 210922 | gelb, zweiseitig
yellow, bi-directional
jaune, diffusion bilatérale | BASt-Prüf-Nr. V4-14-2001 | Kennung -K- |
| 210932 | rot, einseitig
red, uni-directional
rouge, diffusion unilatérale | BASt-Prüf-Nr. V4-41-2002 | Kennung -K- |
| 210992 | rot, zweiseitig
red, bi-directional
rouge, diffusion bilatérale | | |

horizont

horizont group gmbh
Traffic Safety

Postfach 13 40
34483 Korbach

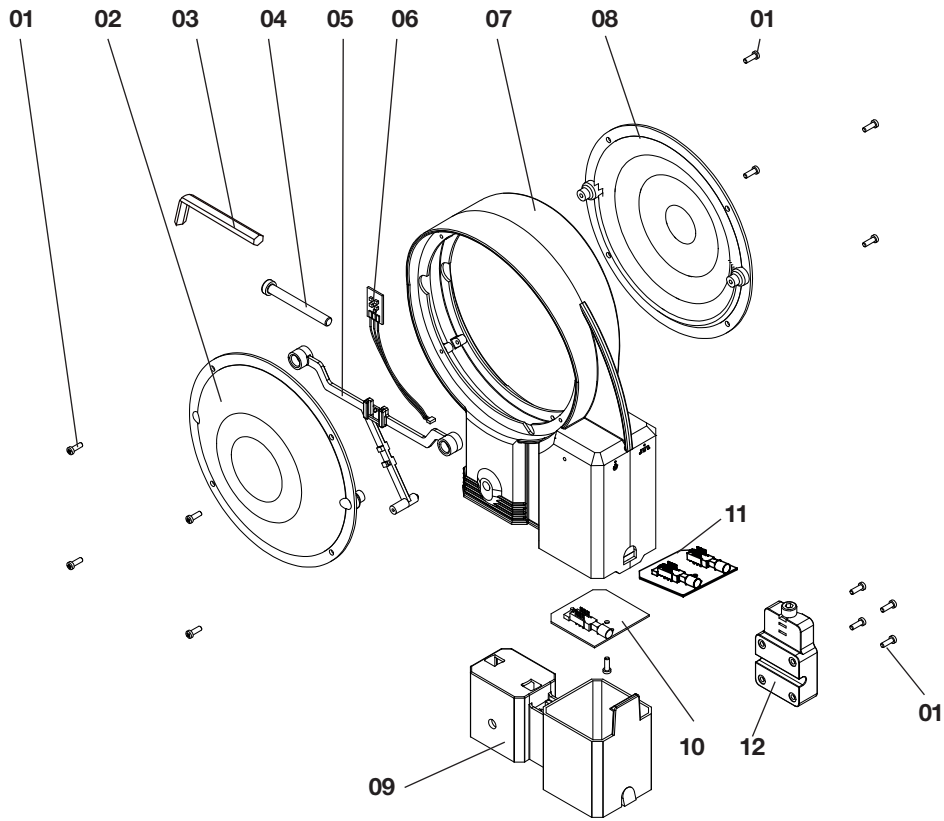
Homberger Weg 4-6
34497 Korbach
Germany

Telefon: +49 (0) 56 31 / 5 65 - 2 00

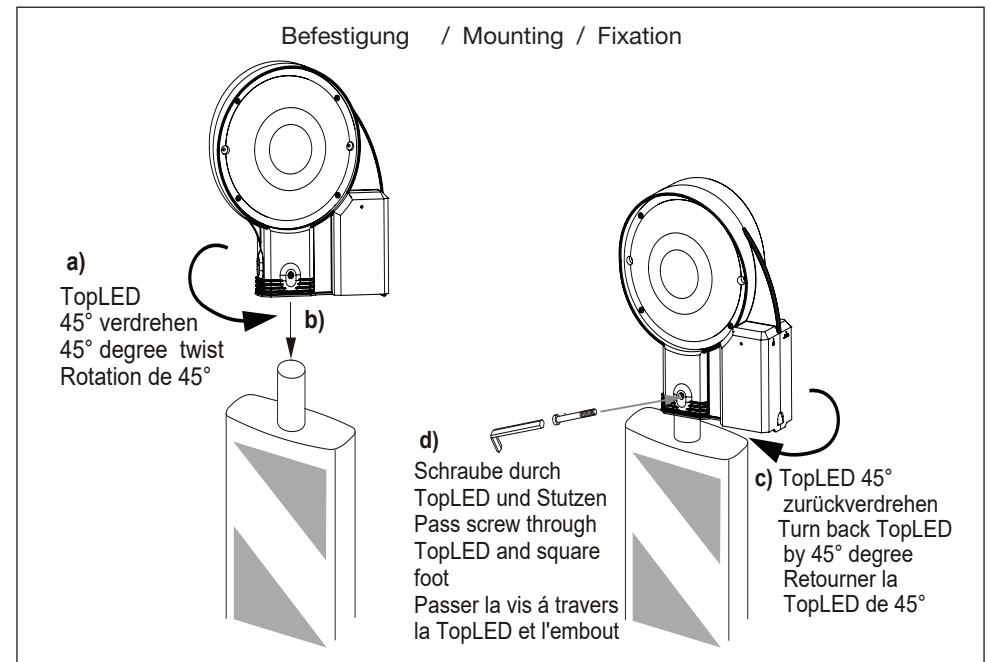
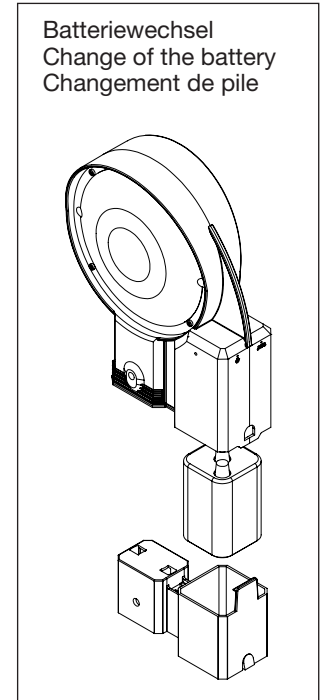
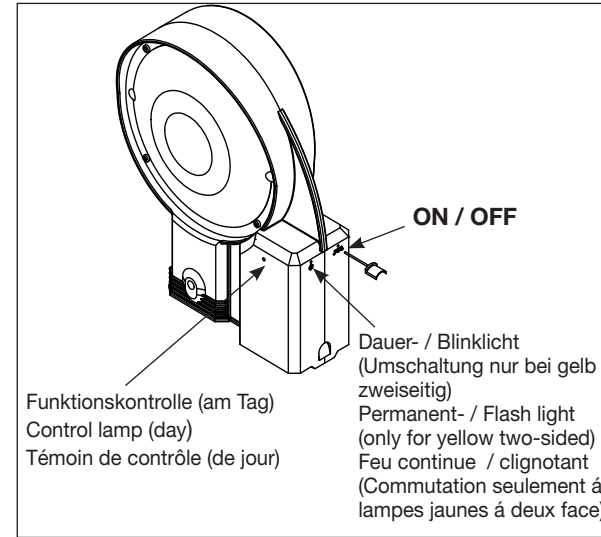
Telefax: +49 (0) 56 31 / 5 65 - 2 48

traffic@horizont.com
www.horizont.com



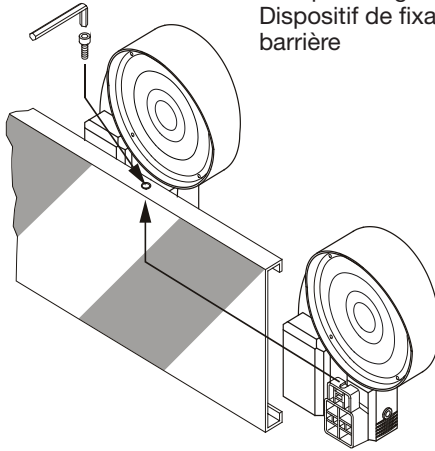


	210912	210922	210932	210992	210913 uni	210923 uni	210933 uni	210993 uni
	gelb, 1-seitig yellow, uni jaune, uni	gelb, 2-seitig yellow, bi jaune, bi	rot, 1-seitig red, uni rouge, uni	rot, 2-seitig red, bi rouge, bi	gelb, 1-seitig yellow, uni jaune, uni	gelb, 2-seitig yellow, bi jaune, bi	rot, 1-seitig red, uni rouge, uni	rot, 2-seitig red, bi rouge, bi
01	94581	94581	94581	94581	94581	94581	94581	94581
02	966632	-	966632	-	966632	-	966632	-
03	87639	87639	87639	87639	87639	87639	87639	87639
04	89748	89748	89748	89748	89748	89748	89748	89748
05	84366	84366	84366	84366	84366	84366	84366	84366
06	82310	82312	82313	82315	82311	82312	82314	82315
07	84365	84365	84365	84365	84365	84365	84365	84365
08	962402	962402	918662	918662	962402	962402	918662	918662
09	87431	87431	87431	87431	87431	87431	87431	87431
10	82330	-	82330	82330	82330	-	82330	82330
11	-	82331	-	-	-	82331	-	-
12	-	-	-	-	94318	94318	94318	94318



Befestigung mit / mounting with / fixation avec

Uni-Schrankenhalter-Set
Multiple fixing barrier bracket
Dispositif de fixation multiple pour
barrière



Technische Daten / Technical data / Données techniques

Betriebsspannung Operation voltage Tension du réseau	6 V DC
Betriebsstunden Operation hours Heure de fonctionnement	Dauerlicht Permanent light Lampe continue
7 Ah 9 Ah 20 Ah 50 Ah	~ 525 h ~ 675 h ~ 1500 h ~ 3750 h
Maße Dimensions Dimensions	290 x 245 x 80 mm
Gewicht (ohne Batterie) Weight (without battery) Poids (sans pile)	~ 0,75 kg

Technische Änderungen vorbehalten !
Subject to alterations !
Sous réserve de changements techniques !